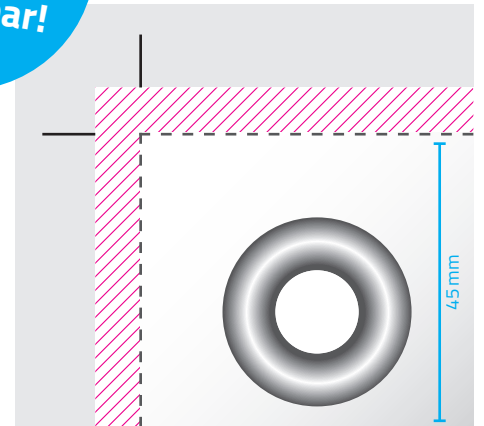
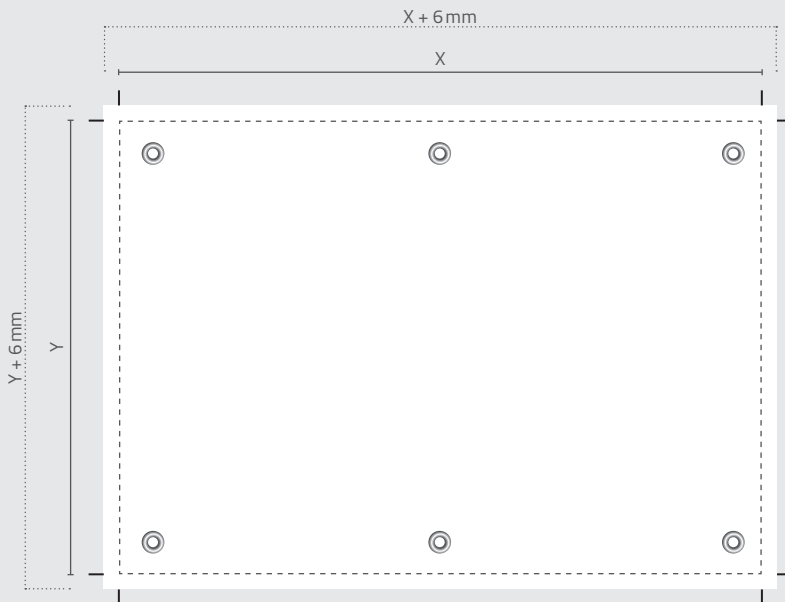






Blachen / Gitternetze mit oder ohne Ösen

Auch im
Online-Editor
gestaltbar!



-  Endformat
-  Beschnittzugabe
-  Sicherheitsabstand
-  Schnittmarken

Endformat:

individuelle Formate möglich

Dokumentformat:

individuell + 6 mm

(inkl. 3 mm Beschnitt auf jeder Seite)

Beschnitt:

3 mm auf allen Seiten

Sicherheitsabstand:

45 mm vom Endformat entfernt
für Elemente, die nicht in die Ösen
ragen dürfen (Bilder, Text, Logo)



Ösen: Ösen sind optional, unter dem Bestellschritt «Verarbeitung» auswählbar.
Der Durchmesser der Ösen beträgt 25 mm. Ca. alle 50 cm wird eine Öse angebracht.

Schnittmarken: ausserhalb des Beschnitts

Auflösung: optimal 300 dpi (minimal 150 dpi)

Farbmodus: CMYK oder Pantone bei Volltonfarben

Akzeptierte Datenformate: PDF, JPG, TIF, EPS

Randabfallender Druck: Elemente die randabfallend gedruckt werden
sollen (Bilder, Texte, Logos) müssen im Anschnitt platziert werden
(3 mm über das Endformat), um weisse Seitenränder zu vermeiden.

Bitte
beachten Sie
unser Hinweisblatt
am Schluss von
diesem PDF!

Hinweisblatt

Wichtige Informationen

Datenanlieferung

Auflösung: optimal 300 dpi (minimal 150 dpi)

Farbmodus: CMYK oder Pantone bei Volltonfarben

Akzeptierte Datenformate: PDF, JPG, TIF, EPS

Farbprofil: ISO Coated v2 300% oder ISO Uncoated v2 300%

Schriften: Schriften einbetten oder in Pfade umwandeln

Produktionstechnische Hinweise

Farbmodus: Der Farbmodus Ihrer Druckdaten muss CMYK sein, da sonst nach dem Druckvorgang ein (leicht) veränderter, optischer Gesamteindruck entstehen kann. Daten im RGB-Farbmodus werden automatisch durch uns nach CMYK konvertiert. Kleinere Bestellmengen werden im Digitaldruck produziert und somit Volltonfarben in CMYK-Farben umgewandelt. Wir garantieren keine 100%-Farbverbindlichkeit.

Schnittränder: Elemente die randabfallend gedruckt werden sollen (Bilder, Texte, Logos) müssen im Anschnitt platziert werden (3 mm über das Endformat). Elemente die nicht angeschnitten werden dürfen (Bilder, Texte, Logos) müssen mindestens 45 mm vom Endformat entfernt platziert sein.

Trotz unserer exakten Arbeitsweise können Schnittdifferenzen im Minimalbereich auftreten, für welche wir keine Haftung übernehmen.

Zusatzkosten

Konvertierung Office-Daten:

(Word, PowerPoint, Excel, Publisher) werden mit einem Aufpreis von CHF 15.– pro Datei verrechnet.

Logo Platzierung:

Werden mit einem Aufpreis von CHF 15.– pro Datei verrechnet.

Datenanpassungen, Datenerstellung oder fehlerhafte Daten:

Werden nach Zeitaufwand verrechnet.